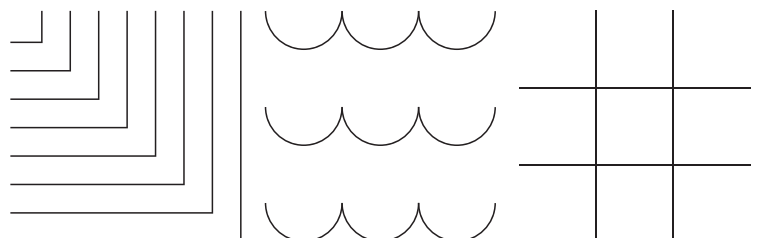


Tarasola®

Elegancy

Karta produktu 2023





SPECYFIKACJA

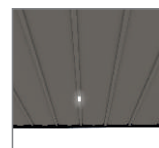
- Konstrukcja wykonana z ekstrudowanego aluminium malowanego proszkowo.
- Sterowanie silnikiem elektrycznym w standardzie.
- System odprowadzania wody w standardzie.
- Tkanina zadaszenia Opatex w standardzie (za dopłatą możliwość zamiany na inny rodzaj materiału).
- Możliwość lakierowania proszkowego na dowolny kolor RAL.
- Występuje w wersji przyściennej i wolnostojącej.
- Możliwość łączenia modułowego.
- Produkt odporny na siłę wiatru do 120 km/h.
- Możliwość montażu daszka systemowego.
- Możliwość wyboru wyposażenia dodatkowego:
 - oświetlenie – LED Spot, LED Line i LED Box,
 - przeszklenia,
 - shuttersy,
 - rolety zacinające Screener,
 - promienniki ciepła,
 - audio system,
 - czujniki wiatrowe, słoneczne i deszczowe.



Spot



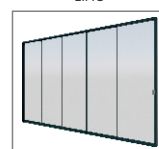
Line



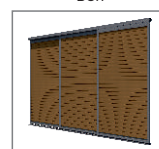
Box



Screener ZIP
(roleta zacinająca)



Przeszklenia



Shutters



Promienniki ciepła



KOLORY

KONSTRUKCJA

9010ST Kolor kremowo-biały zbliżony do RAL9010	7016ST Kolor antracyt -metalik zbliżony do RAL7016	9007ST Kolor szary alumiiniowy zbliżony do RAL9007

DODATKOWE KOLORY

Dowolny kolor z palety RAL	Lakier drewnopodobny	TIGER 3D Metallics, Seria 68

BELKI PRZECIWWIETRZNE

9016 Kolor biały	1013 Kolor krem	7016ST Kolor antracyt -metalik zbliżony do RAL7016

DODATKOWE KOLORY

Dowolny kolor z palety RAL

TKANINY

Opatex
SOLTIS W 96
Serge 600 SOLAR

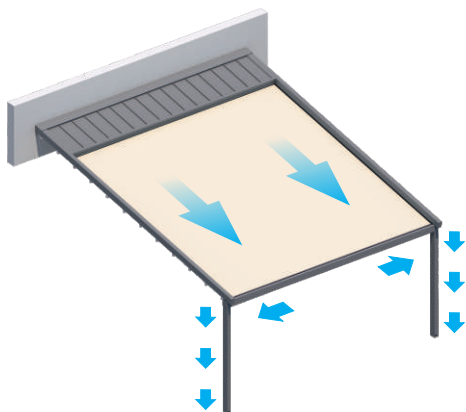
DASZEK SYSTEMOWY - istnieje możliwość zamontowania daszka chroniącego tkaninę po jej zwinięciu

KOLORY STANDARDOWE TKANIN (OPATEX)

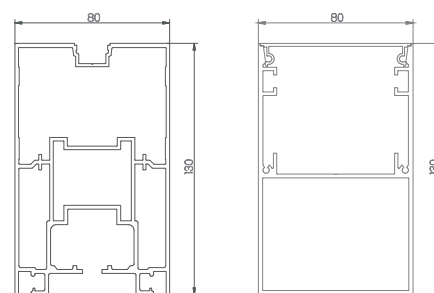
	biały/ biały 112		antracyt/ krem 815
	szary/ jasny szary 877		szarobrzązowy/ krem 819
	krem/ krem 272		zielony/ krem 632
	szary/ krem 878		antracyt/ antracyt 822
	bordo/ krem 444		czarny/ czarny 904

Dyrektywa Maszynowa 2006/42/WE. Rozporządzenie w sprawie wyrobów budowlanych CPR/305/2011 wykazując, że zastosowano normy zharmonizowane i/ lub dokumentacje techniczne wymienione poniżej; PN - EN 13561 + A.1:2010 - ZASŁONY ZEWNĘTRZNE - wymagania eksploatacyjne łącznie z bezpieczeństwem; PN - EN 1932:2013 - 09 - ZASŁONY I ŻALUZJE ZEWNĘTRZNE I ODPORNOŚĆ NA OBCIĄŻENIA WIATREM - METODY BADAŃ

MODEL PRZYŚCIENNY



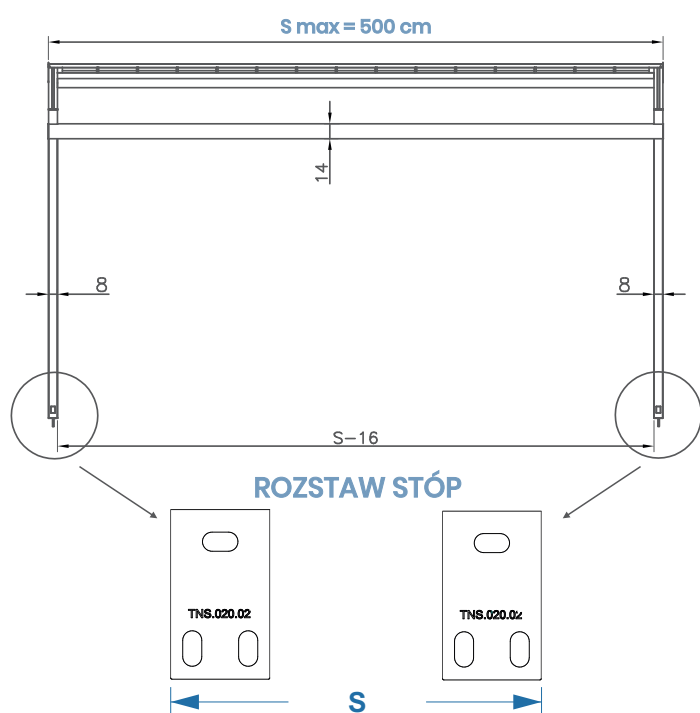
PRZEKROJE PROFILI



Profil prowadzący

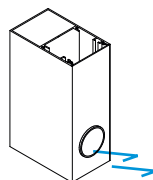
Profil podporowy

WIDOK Z PRZODU

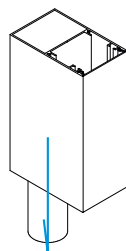


ODPROWADZENIE WODY

Frontowe



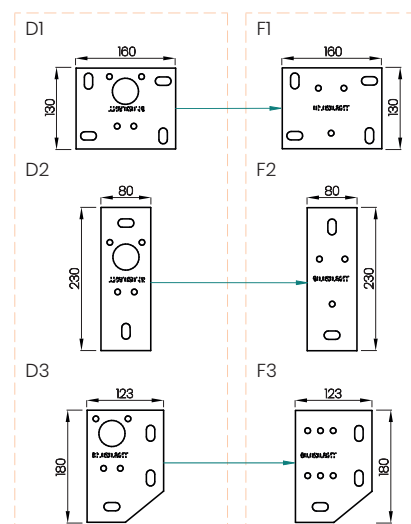
Dolne



MARKI MONTAŻOWE ZEWNĘTRZNE

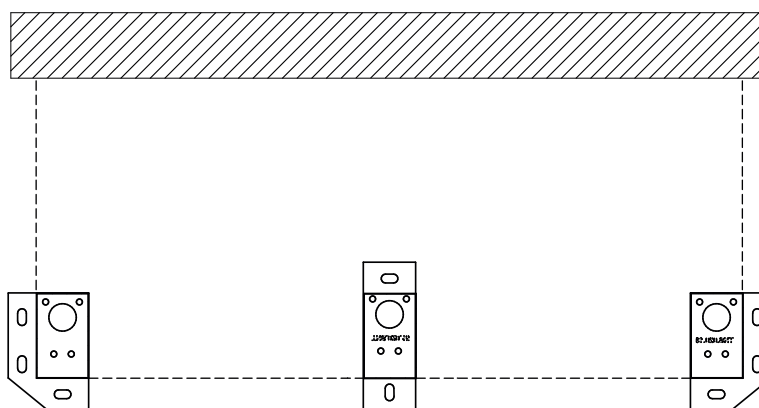
DOLNE

FRONTOWE

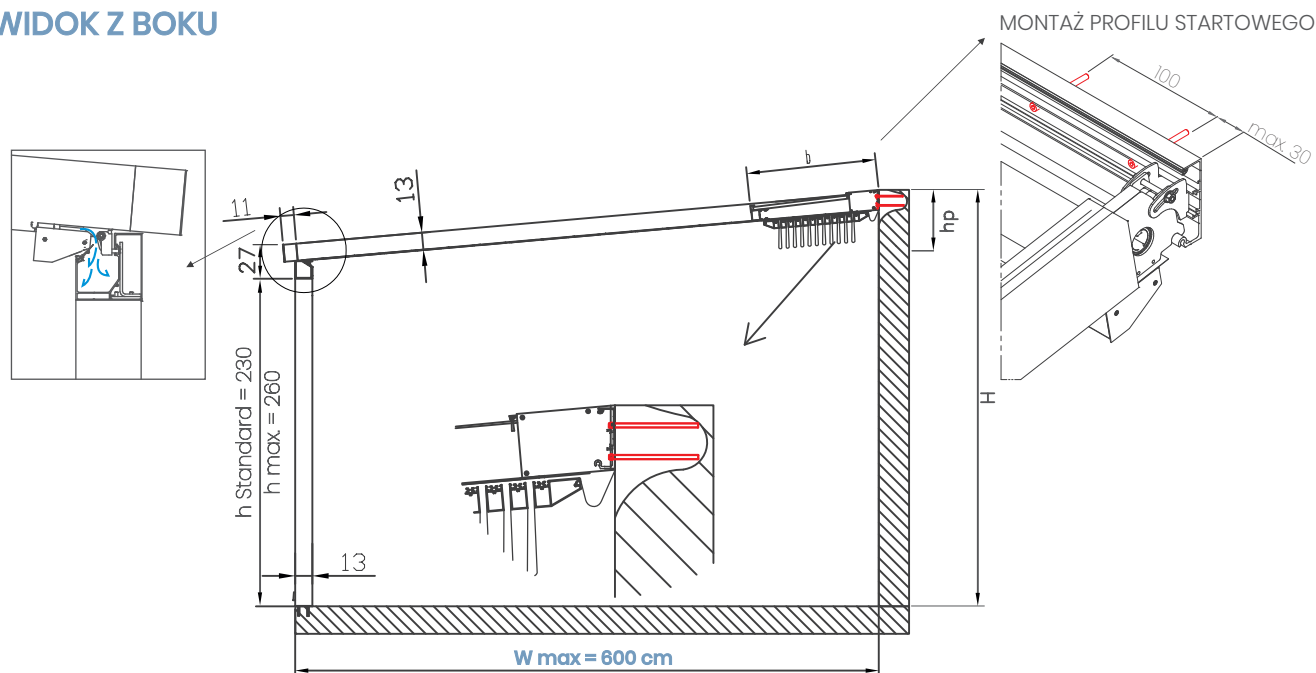


STAL NIERDZEWNA NIELAKIEROWANA

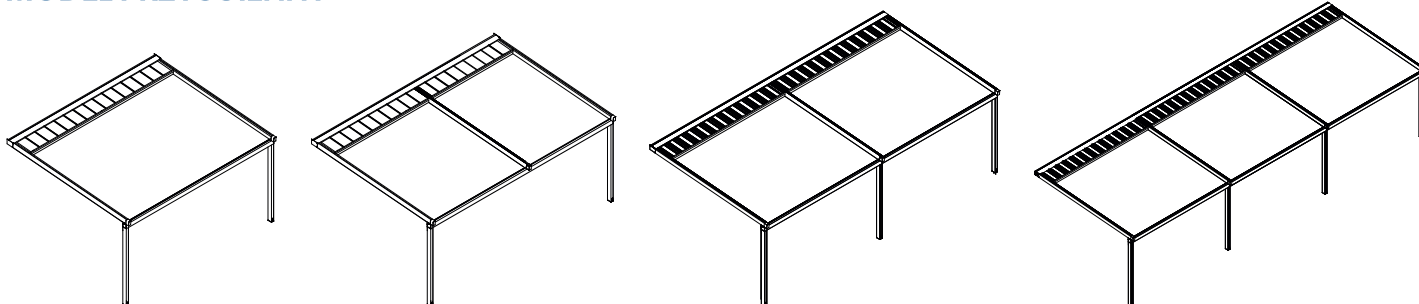
PRZYKŁADY ZASTOSOWANIA



WIDOK Z BOKU



MODEL PRZYŚCIENNY



1 moduł:

Szerokość max - 500 cm

Wysięg max - 600 cm

Opcja 1 moduł 3 prowadnice:

Szerokość 500 - 600 cm

Wysięg max - 600 cm

2 moduły:

Szerokość max - 950 cm

Wysięg max - 600 cm

3 moduły:

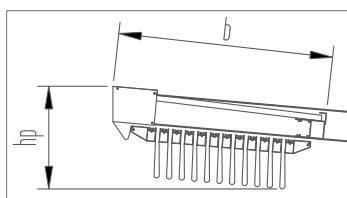
Szerokość max - 1350 cm

Wysięg max - 600 cm

*Prowadnica - zawsze w osi nogi

PAKIET TKANINY

Tabela z wyliczeniami pakietu i jego osłony



P [cm]	b[cm]	l [szt.]	hp [cm]
200	53	4	45
250	59	5	45
300	65	6	46
350	71	7	46
400	77	8	47
450	83	9	47
500	89	10	48
550	95	11	49
600	101	12	50

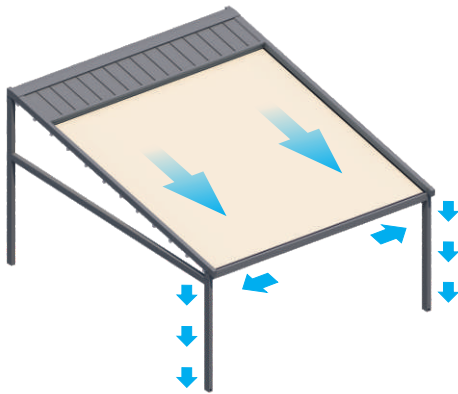
Wysokość pakietu - hp zależy od rozstawu pomiędzy belkami przeciwwietrznymi.

Na życzenie można zmniejszyć odległość między belkami, dodając więcej belek, jednocześnie zmniejszając wysokość pakietu.

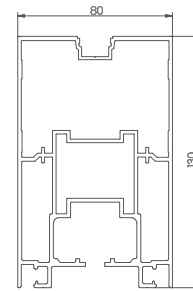
S [%]	L [cm]
6	165-199
7	200-225
8	226-250
9	251-275
10	276-300
11	301-325
12	326-350
13	351-375
14	376-400
15	401-425
16	426-450
17	451-500

Tabela optymalnych spadków dachu oraz zależności rozstawu prowadnic

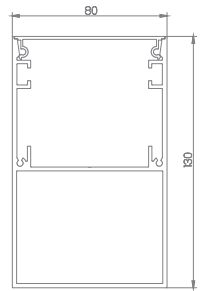
MODEL WOLNOSTOJĄCY



PRZEKROJE PROFILI

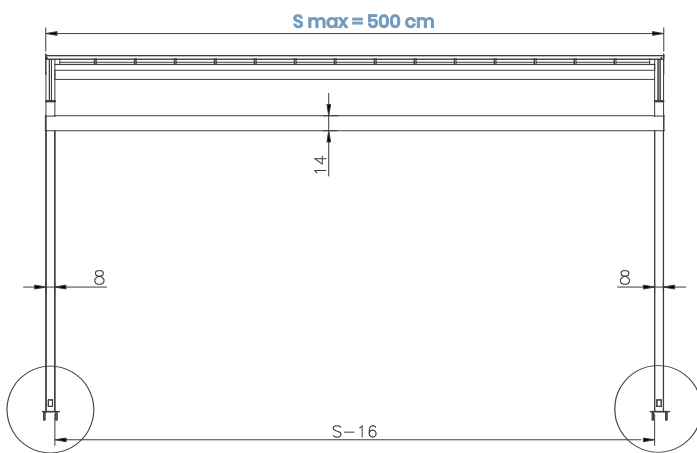


Profil prowadnicy



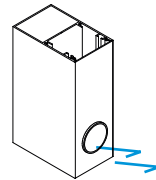
Profil podporowy

WIDOK Z PRZODU

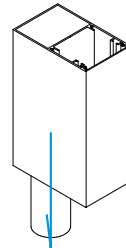


ODPROWADZENIE WODY

Frontowe



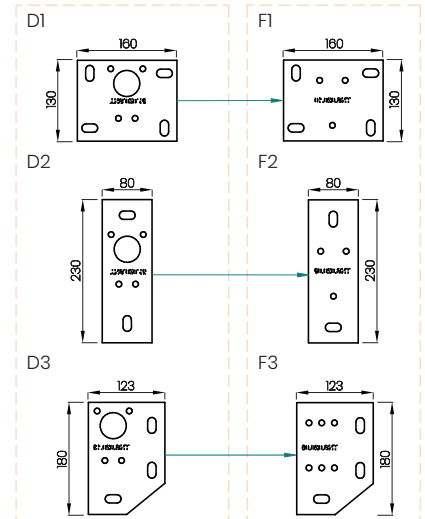
Dolne



MARKI MONTAŻOWE ZEWNĘTRZNE

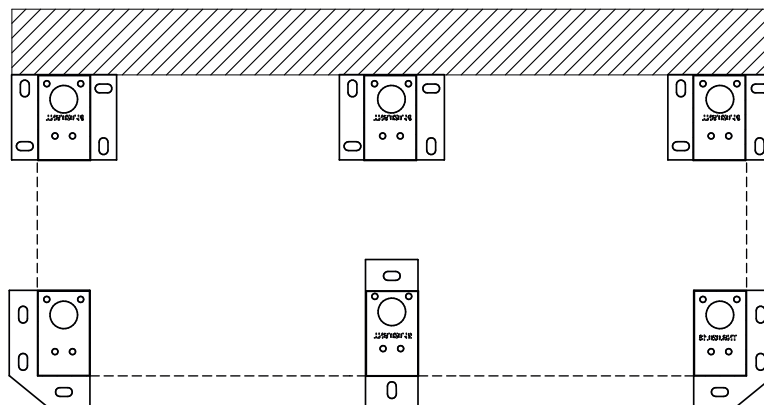
DOLNE

FRONTOWE

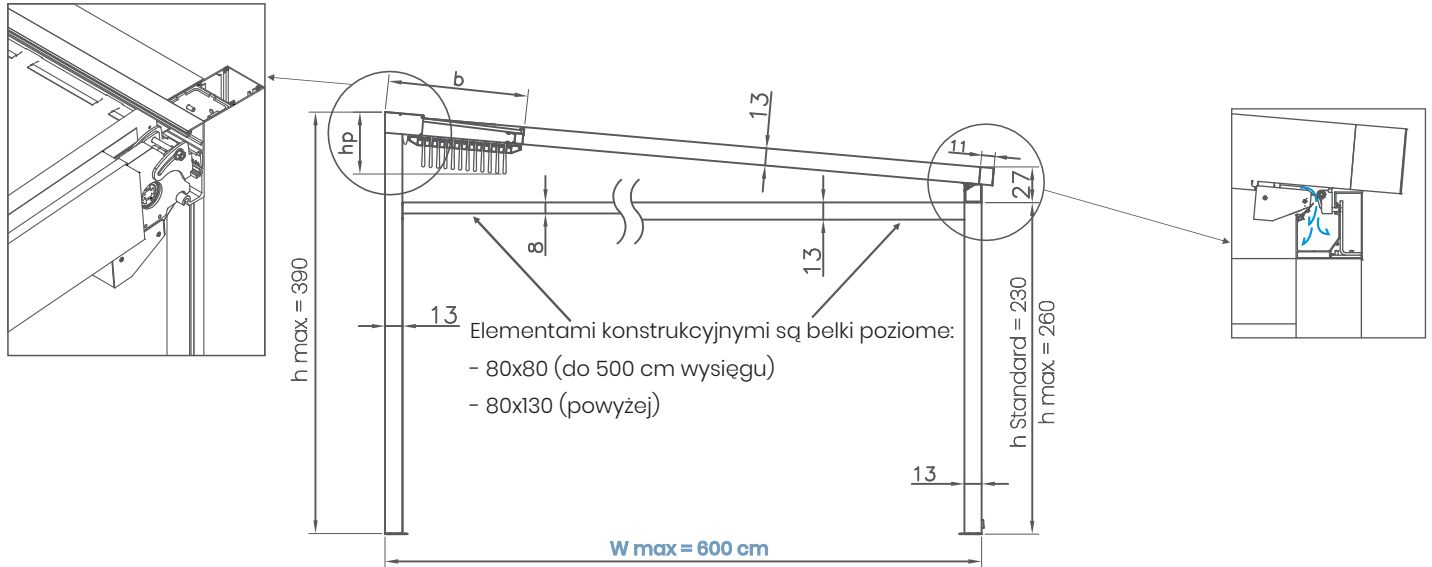


STAL NIERDZEWNA NIELAKIEROWANA
STANDARD DO KONSTRUKCJI
WOLNOSTOJĄCEJ

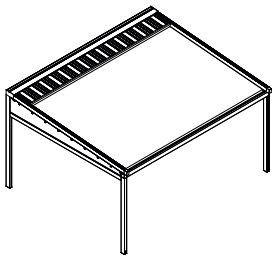
PRZYKŁADY ZASTOSOWANIA



WIDOK Z BOKU



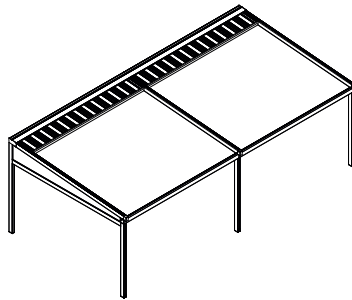
MODEL WOLNOSTOJĄCY



1 moduł:

Szerokość max - 500 cm

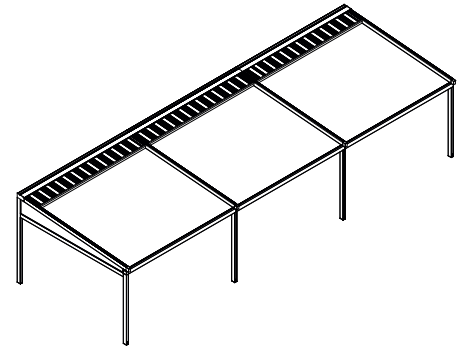
Wysięg max - 600 cm



2 moduły:

Szerokość max - 950 cm

Wysięg max - 600 cm



3 moduły:

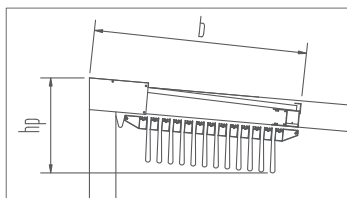
Szerokość max - 1350 cm

Wysięg max - 600 cm

*Prowadnica - zawsze w osi nogi

PAKIET TKANINY

Tabele z wyliczeniami pakietu i jego osłony



P [cm]	b [cm]	l [szt.]	hp [cm]
200	53	4	45
250	59	5	45
300	65	6	46
350	71	7	46
400	77	8	47
450	83	9	47
500	89	10	48
550	95	11	49
600	101	12	50

Wysokość pakietu - hp zależy od rozstawu pomiędzy belkami przeciwwietrznymi.

Na życzenie można zmniejszyć odległość między belkami, dodając więcej belek jednocześnie zmniejszając wysokość pakietu.

S [%]	L [cm]
6	165-199
7	200-225
8	226-250
9	251-275
10	276-300
11	301-325
12	326-350
13	351-375
14	376-400
15	401-425
16	426-450
17	451-500

Tabela optymalnych spadków dachu oraz zależności rozstawu prowadnic

Wypełnienie bocznych trójkątów

Poliwęglan lity 6 mm (przy wysięgu trójkąta z poliwęglanu powyżej 300 cm tafla jest dzielona)

Screen, Opatex

Tkaniny

opis

Opatex

850 g/m²

Soltis W 96

620 g/m²

Serge 600 SOLAR

645 g/m²

Napędy

Silniki przewodowe

SOMFY – krańcówki mechaniczne, kompatybilne z centralami TELECO

Silniki radiowe

SOMFY ALTUS RTS

SOMFY PERGOLA IO

Sterowanie RTS

Pilot SITUO 1 RTS, 1-kanalowy

Pilot SITUO 5 RTS, 5-kanalowy

Pilot SITUO 1 SOLIRIS RTS, 1-kanalowy z obsługą czujnika słonecznego

Pilot SITUO 5 SOLIRIS RTS, 5-kanalowy z obsługą czujnika słonecznego

Pilot TELIS 16 RTS, 16-kanalowy

Sterowanie IO

Pilot SITUO 1 IO, 1-kanalowy

Pilot SITUO 5 IO, 5-kanalowy

Pilot NINA IO, do 50 urządzeń

Pilot NINA TIMER IO, do 50 urządzeń

Sterowanie TELECO

Centrala radiowa do 1 motoru (brak opcji czujników pogodowych)

Centrala radiowa do 1 motoru, ze zintegrowaną centralą LED (max. 75 pkt. LED)

Opcje czujników: wiatrowy, deszczowy, temperatury, kombinacja temperatura + deszcz do wykrycia śniegu

Zasilacz 150 W

Pilot 42 kanałowy, czarny/biały

Pilot 63 kanałowy, czarny/biały

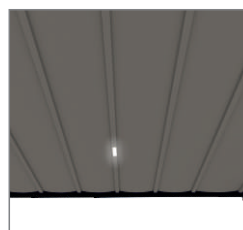
Oświetlenie



Spot

LED Spot
Dodatkowe sterowanie do 25 punktów Somfy RTS
Dodatkowe sterowanie do 50 punktów Somfy RTS
Dodatkowe sterowanie do 25 punktów Somfy IO
Dodatkowe sterowanie do 50 punktów Somfy IO
Sterownik biały TELECO do 25 punktów

Min. 8 punktów świetlnych LED w konstrukcji,
min. 3 punkty w belce przeciwwietrznej.



Box

LED Box
Dodatkowe sterowanie do 25 punktów Somfy RTS
Dodatkowe sterowanie do 25 punktów Somfy IO
Sterownik biały TELECO do 25 punktów

Min. 4 lampy świetlne LED w konstrukcji,
min. 2 lampy świetlne w belce przeciwwietrznej.



Line

LED Line
Dodatkowe sterowanie do 25 punktów Somfy RTS
Dodatkowe sterowanie do 25 punktów Somfy IO
Sterownik biały TELECO do 25 punktów

Min. 4 lampy świetlne LED w konstrukcji.

Audio System TELECO

Centrala Audio Bluetooth sterowana za pomocą aplikacji do nagłośnienia

Głośnik 25 W

Głośnik o średnicy 10 cm, wbudowany w ramę konstrukcji. Współpracuje z centralą Audio Bluetooth.

Sterowanie przez smartfon

TAHOMA SOMFY

DAISY TELECO

Czujniki pogodowe

Wiatrowy EOLIS SENSOR RTS do silników radiowych (biały)

Wiatrowo – słoneczny SOLIRIS SENSOR RTS do silników radiowych (biały)

Wiatrowy TELECO

Deszczowy TELECO

Temperatury TELECO

Czujnik deszczu i temperatury do wykrywania śniegu TELECO

Promienniki ciepła

moc

Promiennik ciepła GR1 – sterowany przewodowo za pomocą przelącznika z emitorem LOW GLARE wydzielającym mniejszą ilość światła, klasa wodoszczelności IP65, kolor obudowy biały lub czarny, standardowo sterowany włącznikiem ściennym. Promiennik ciepła – do stosowania zewnętrznego.

1,5 kW

Promiennik ciepła GR2 IR – promiennik ciepła z wbudowanym odbiornikiem podczerwieni i pilotem oraz z emitorem LOW GLARE wydzielającym mniejszą ilość światła. Klasa wodoszczelności IP65, kolor obudowy biały lub czarny, sterowany pilotem podczerwieni.

1,5 kW

Promiennik ciepła GR3 Glass – front promiennika stanowi panel szklany w kolorze czarnym, z emitorem LOW GLARE wydzielającym mniejszą ilość światła, klasa wodoszczelności IP65, kolor obudowy czarny, standardowo sterowany włącznikiem ściennym lub centralą zewnętrzną. Promiennik ciepła – do stosowania zewnętrznego.

2 kW

Dodatkowy pilot podczerwieni

Odbiorniki radiowe do promienników GRI

Odbiornik Somfy RTS

Umożliwia obsługę promiennika GRI pilotami TELIS w zakresie on/off.
Nie umożliwia regulacji natężenia ciepła.

Do promiennika
o max. mocy 2 kW

Odbiornik Somfy RTS MODULIS

Umożliwia obsługę promiennika GRI pilotami TELIS MODULIS (zalecane) i TELIS w zakresie on/off oraz płynną regulację natężenia ciepła od 0% do 100%.

Do 1 lub 2
promienników
o łącznej mocy 3 kW

Odbiornik Somfy IO ON/OFF do 1 szt. promienników 2 kW

Umożliwia obsługę promiennika GRI.
Nie umożliwia regulacji natężenia ciepła.

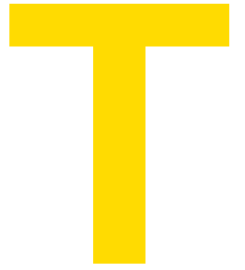
Do promiennika
o max. mocy 2 kW

Odbiornik TELECO ON/OFF do 1-2 szt. promienników 3 kW

Umożliwia obsługę promiennika GRI.
Nie umożliwia regulacji natężenia ciepła.

Do 1 lub 2
promienników
o łącznej mocy 3 kW

Tarasola®



■ [Tarasola.com](https://tarasola.com)

