



Markiza kasetowa

markilux MX-1

Designerska markiza na wysokie wymagania architektoniczne.

Wszechstronna konstrukcja dla światła i cienia z efektem zadaszenia odpornego na warunki pogodowe.



reddot design award
winner 2015



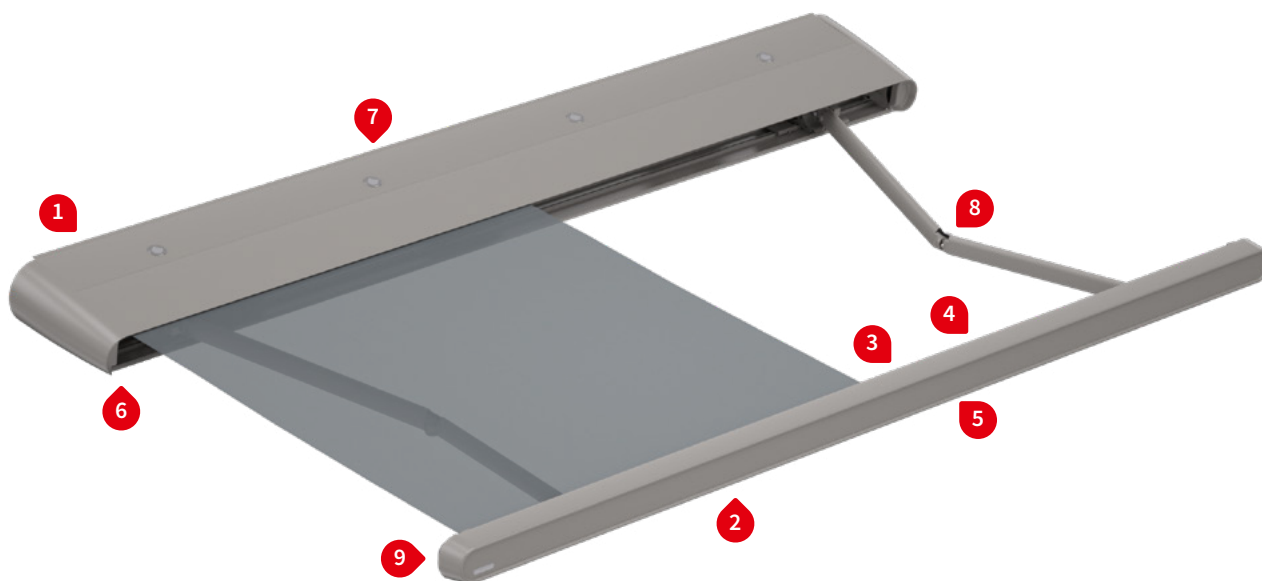
markilux.com

markilux

bezpieczne ponadczasowe piękne

Właściwości produktu

Klasa odporności na wiatr 2
Siła wiatru 5 → 28–37 km/h → 7,5–10,4 m/s



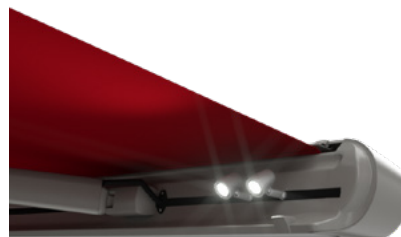
1 Mocowanie ścienne



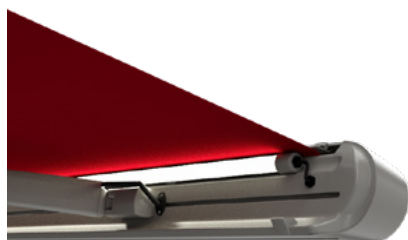
2 Schattenplus dodatkowy cień, faza wyciągania ¹⁾



3 LED-Spots w profilu wysięgu ¹⁾



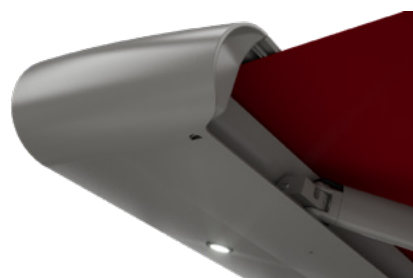
4 LED-Line w profilu wysięgu ¹⁾



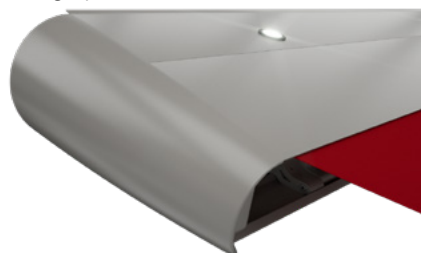
5 Oświetlenie dyskretne LED w profilu wysięgu w pięciu akcentach kolorystycznych ¹⁾



6 LED-Spots w przedniej zabudowie na dole ¹⁾



7 LED-Spots w przedniej zabudowie u góry ¹⁾



8 Ściągno Bionic i zamaskowane przewody elektryczne w ramionach



9 Ukryta rynna z bocznym odpływem wody



1) Wyposażenie opcjonalne

Właściwości produktu

Opis

- Jedyna w swoim rodzaju, bogata w wyposażenie kombinacja jako aranżacyjny element na fasadzie markizy kasetowej z jednorodną dobudówką.

Specyfika

- Technologia standard silnik radiowy io
- Opcja dodatkowego cienia Schattenplus do wysięgu 387 cm – zintegrowana, pionowa, osłona przed słońcem i spojrzemieniami w profilu wysięgu, obsługiwana silnikiem radiowym
- Kombinowane, regulowane opcje oświetlenia LED-Spots w dobudówce na górze / w dole lub rurka świetlna LED-Line w profilu wysięgu, oświetlenie dyskretne LED za zastoną – indywidualna aranżacja światła dla nastrojowej, wieczornej atmosfery
- Indywidualna możliwość kombinacji koloru markizy i koloru przestony
- Opcja silnika silentec – wyraźna redukcja hałasu podczas eksploatacji markizy
- Technika przegubu wychylnego ze zintegrowanym zabezpieczeniem przed podbijaniem na ramionach przegubowych zapewnia czyste zamykanie
- Markiza z kompaktowym przyłączem ściennym

Wymiary

- Kasety w wersji standard: głębokość 600 mm, wysokość 235 mm
- Markiza pojedyncza: minimalna szerokość 203 cm przy najmniejszym wysięgu 187 cm, maksymalna szerokość 700 cm przy największym wysięgu 437 cm

Wątek poszycia i boczne łożysko

- Wątek okrągły Ø 85 mm z rowkiem, stal ocynkowana – doskonała stabilność, także przy bardzo szerokich markizach zapewnia optymalny stan poszycia
- Łożyska boczne wątki poszycia jako wewnętrzna pokrywa kasety, aluminium, lakierowane proszkowo

Profile markiz

- Aluminium tłoczone, w jakości fasadowej, lakierowane proszkowo
- Wwidoczne profile dobudówki dwuczęściowe, obudowa markizy dwuczęściowa
- Profil wysięgu ze zintegrowaną rynną, łącznie z gładką zastoną
- Zastona z lakierowanego proszkowo aluminium albo wysokiej jakości tworzywa sztucznego, transparentna i barwiona

Ramiona przegubowe

- Profile z aluminium tłoczonego, w jakości fasadowej lakierowane proszkowo
- Części przegubowe z aluminium kutego matrycowo – dzięki temu ramiona szczególnie odporne na złamania
- Elementy łączy ze stali szlachetnej, umieszczone w krytych teflonem tulejach z brązu – praktycznie bez potrzeby konserwacji, ciche i odporne na zużycie
- Zmiana kierunku siły napięcia poszycia dzięki innowacyjnemu ścięgnu markilux bionic w środkowym przegubie, bardzo odporne na rozerwanie włókno high-tech – o niewielkim tarciu, ciche, niepodatne na korozję i odporne na promieniowanie UV, testowane przez Instytut Fraunhofer

Pokrywy boczne

- Designerskie, jednoczęściowe zaślepki do kasety oraz dobudówka z wysokiej jakości tworzywa sztucznego, lakierowane proszkowo
- Designerskie zaślepki do profilu wysięgu z wysokiej jakości tworzywa sztucznego, lakierowane proszkowo, z odpływem wody

Uchwyt mocujący

- Mocowanie ścienne
- Aluminium tłoczone, lakierowane proszkowo
- Montaż dystansowy kasety przed dobudówką
- Zakres kąta nachylenia markizy 5°–25°
- Dostępne płyty dystansowe oraz więcej akcesoriów

Kolory stelaży i przeston

Kolory markiz markilux bez dopłaty

Biel komunikacyjna RAL 9016

Białe aluminium RAL 9006

Szarobrunatny podobny do RAL 8019



Kremowo biały strukturalny 5233 ¹⁾

Szaro kamienny metalik 5215 ¹⁾

Antracytowy metalik 5204 ¹⁾



Hawana brąz strukturalny 5229 ¹⁾

Powłoki specjalne

Kolor specjalny wg RAL za dopłatą – kolory matowe, metalik i perłowe oraz inne systemy kolorów (DB, Tiger etc.) na zapytanie. Wszystkie farby stelażowe dostępne także z podwyższoną ochroną antykorozyjną za dopłatą.

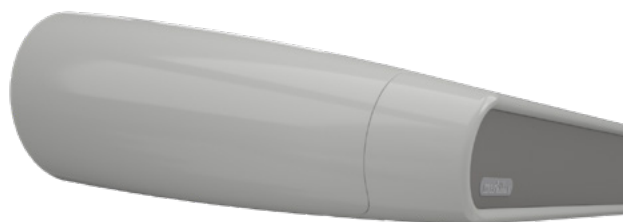


Zastrzeżone odstępstwa kolorystyczne w ilustracjach i wykonaniu.

1) Farba strukturalna

Możliwości kombinacji

Wszystkie kolory standardowe zaston lub dyskretnego oświetlenia LED kombinowane z kolorami stelaży.



LED oświetlenie dyskretne

Widok dzienny, wyłączony

Kość słoniowa 1015



Żółty 1003



Czerwony 3003



Biel komunikacyjna 9016

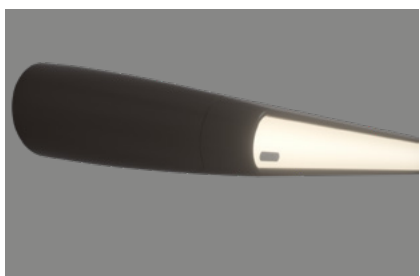


Zielony 6018

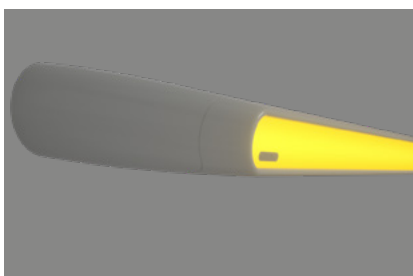


Widok nocny, włączone

Kość słoniowa 1015



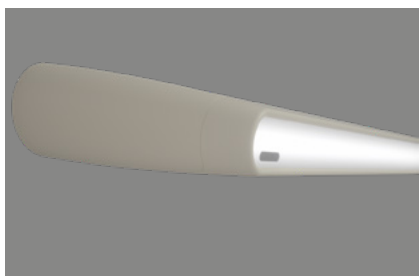
Żółty 1003



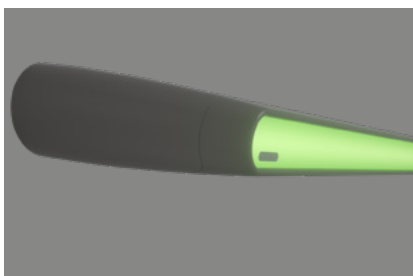
Czerwony 3003



Biel komunikacyjna 9016



Zielony 6018



01

02

03

04

05

06

07

08

09

10

11

12

13

14

15

16

17

Zastrzeżone odstępstwa kolorystyczne w ilustracjach i wykonaniu.

Wymiary i możliwości wyposażenia

Markiza pojedyncza

Rozmiar zamawiany	Szerokość markizy										Minimalna szerokość markizy			
	250	300	350	400	450	500	550	600	650	700	Silnik			
	203 250	251 300	301 350	351 400	401 450	451 500	501 550	551 600	601 650	651 700				
H	187	237	287	337	387	437 ²⁾					216	203	463	450
	—	—	—	—	—	—	—	—	—	—	266	253	513	500
	—	—	—	—	—	—	—	—	—	—	316	303	563	550
	—	—	—	—	—	—	—	—	—	—	366	353	613	600
	—	—	—	—	—	—	—	—	—	—	429	416	663	650
	—	—	—	—	—	—	—	—	—	—	479	466	—	700

Wymiar w cm

1) = Zwracać uwagę na szerokości minimalne!

2) = Dodatkowy cień Schattenplus niedostępny

H = Wysięg

= 2 ramiona przegubowe, 2 uchwyty

= 2 ramiona przegubowe, 3 uchwyty, 1 łożysko Rolltex

= 3 ramiona przegubowe, 4 uchwyty, 2 łożyska Rolltex

= 2 ramiona standardowe

= 2 ramiona specjalne (za dopłatą)

= 3 ramiona standardowe

= 3 ramiona specjalne (za dopłatą)

Napęd

	standard	opcjonalnie
Korba ręczna	—	—
Korba ręczna ze wspomaganiem	—	—
Silnik standardowy	—	✓
Silnik silentec (opcjonalnie z zewnętrznym odbiornikiem radiowym io / RTS) ¹⁾	—	✓
Silnik radiowy 868 MHz io	✓	—
Silnik radiowy 433 MHz RTS	—	✓
Silnik radiowy 433 MHz RTS z awaryjną korbą ręczną ¹⁾	—	—

1) Do markiz z maks. 2 ramionami przegubowymi

Markiza łączona

Niedostępna

Poszycie markizy	deseń nr	standard	opcjonalnie	Schattenplus/dodatkowy cień ¹⁾	standard	opcjonalnie
sunvas	301.. / 309..–315..	✓	—	Wysokość 170 cm		
perla	370..	—	✓	Wysięg markizy maksymalnie 387 cm		
sunsilk	324.. / 325.. / 328.. / 369..	✓	—	Korba ręczna	—	—
perla FR	374.. / 375..	—	✓	Silnik standardowy	—	✓
perfotex	331.. / 332..	—	—	Silnik radiowy 868 MHz io	✓	—
transolair	338..	—	—	Silnik radiowy 433 MHz RTS	—	✓
vuscreen Alu	317..	—	—	Poszycie	sunvas / sunsilk / transolair / vuscreen Alu	
Soltis Perform 92	92-20..	—	—			
Screen włókno szklane	272..	—	—			
Falbana ¹⁾ , wysokość 20 cm		—	✓			

1) Schattenplus tylko z tkanin szerokich bezszwowych możliwy (szerokość tkaniny > 120 cm) lub z tkaniny z dwóch łączonych poprzecznie pasów uni dessin (szer. tkaniny 120 cm).

1) Tylko przy dodatkowym cieniu Schattenplus

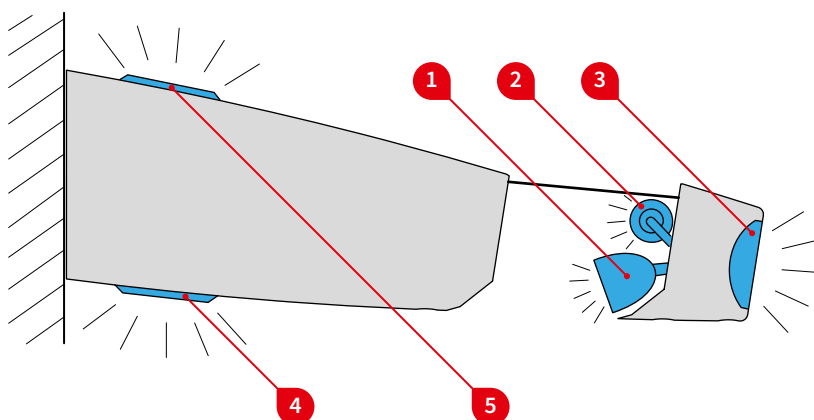
Wyposażenie dodatkowe

Dodatkowy cień Schattenplus, silnikowy
LED-Spots w zabudówce (dół/lub góra)
LED-Line ¹⁾ w profilu wysięgu
LED-Spots ¹⁾ w profilu wysięgu
LED oświetlenie dyskretne w profilu wysięgu
Falbana
Promiennik ciepła 2000 W / 2500 W
Promiennik ciepła 2500 W ze zintegrowanym odbiornikiem radiowym 868 MHz radio io

1) LED-Line i LED-Spots nie mają możliwości łączenia

Mocowania

Uchwyt ścienny	72618.
Płyta mocująca A 430 × 160 × 12 mm	75328.
Płyta mocująca B 300 × 400 × 12 mm	75327.
Uchwyt dystansowy 80–300 mm	77970.

Opcje oświetlenia**opcje oświetlenia**

1) LED-Spots ¹⁾ w profilu wysięgu
2) LED-Line ¹⁾ w profilu wysięgu
3) LED oświetlenie dyskretne w profilu wysięgu
4) LED-Spots w przedniej zabudowie na dole
5) LED-Spots w przedniej zabudowie u góry

1) LED-Line i LED-Spots nie mają możliwości łączenia

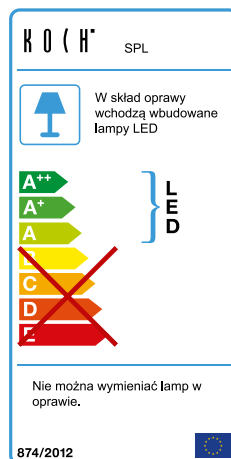
Sterowanie

	standard	opcjonalnie
Obwód wł / wyl	—	✓
Funkcja przyciemniania radio io 868 MHz	✓	—
Funkcja przyciemniania radio RTS 433 MHz	—	✓

1 LED-Spots w profilu wysięgu

Dane techniczne:

napięcie robocze	230 V, 50 Hz
moc jednego reflektorka LED-Spots	5 W
żarówki	LED (12 V)
liczba transformatorów	1 sztuk
odcień światła	2700 K
klasa ochrony IP	IP 44
żywołność	ok. 20.000 h



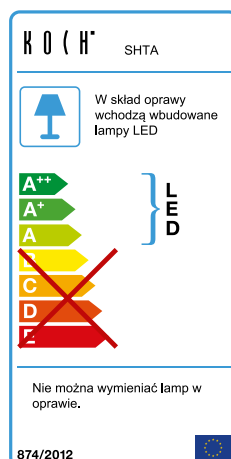
2 i 3 LED-Line i LED oświetlenie dyskretne w profilu wysięgu

Dane techniczne:

Napięcie robocze	230 V, 50 Hz
Moc na metr	10 W ¹⁾
Żarówki	LED (12 V)
Ilość LED	120 sztuk / m ²⁾
Liczba transformatorów	1 sztuk
Odcień światła	3200 K
Klasa ochrony IP	IP 44
Żywołność	około 15.000 h ³⁾

Przy dyskretnym oświetleniu od szerokości markizy > 600 cm:

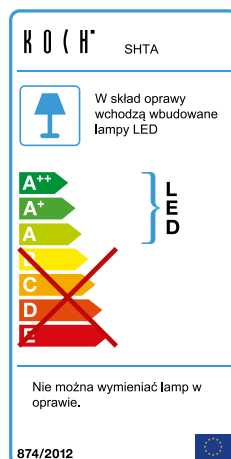
- 1) 9 W / m
- 2) 90 sztuk / m
- 3) około 20.000 h



4 i 5 LED-Spots w dobudówce, dół / góra

Dane techniczne:

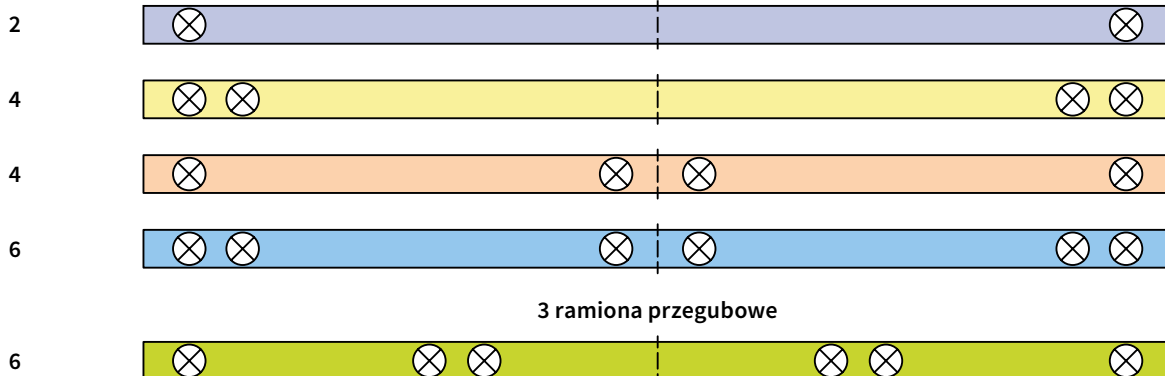
Napięcie robocze	230 V, 50 Hz
Moc jednego reflektorka LED-Spots	3,5 W
Żarówki	LED (12 V)
Liczba transformatorów	1 sztuk
Odcień światła	3200 K
Klasa ochrony IP	IP 44
Żywołność	ok. 15.000 h



1 Rozmieszczenie LED-Spots w profilu wysięgu

Ilość reflektorków LED

2 ramiona przegubowe



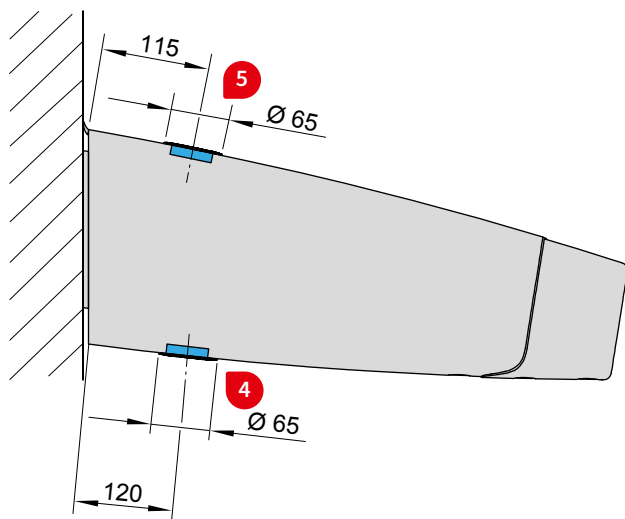
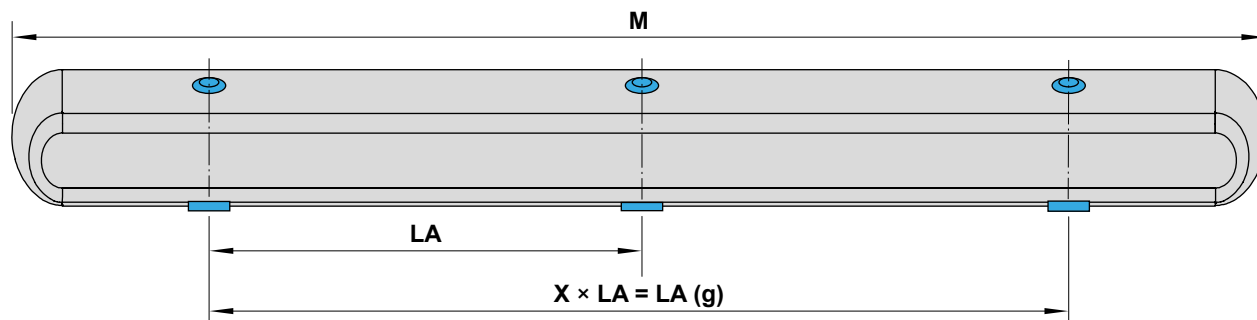
01
02
03
04
05
06
07
08
09

1 Ilość i schemat rozmieszczenia LED-Spots w profilu wysięgu

Szerokość markizy	Wysięg					
	187	237	287	337	387	437
228-247	2	—	—	—	—	—
248-250	4	—	—	—	—	—
251-262	—	—	—	—	—	—
263-277	4	—	—	—	—	—
278-282	4	2	—	—	—	—
283-297	6	2	—	—	—	—
298-300	6	4	—	—	—	—
301-312	—	—	—	—	—	—
313-327	4	4	—	—	—	—
328-332	4	4	2	—	—	—
333-347	6	6	2	—	—	—
348-350	6	6	4	—	—	—
351-358	—	—	—	—	—	—
359-378	4	4	4	—	—	—
379-397	6	6	6	2	—	—
398-400	6	6	6	4	—	—
401-418	4	4	4	2	—	—
419-440	6	6	6	4	—	—
441-450	6	6	6	4	2	—
451-458	4	4	4	4	2	—
459-460	6	6	6	6	2	—
461-490	6	6	6	6	4	—
491-500	6	6	6	6	4	2
501-518	4	4	4	4	4	2
519-550	6	6	6	6	6	4
551-568	4	4	4	4	4	—
569-600	6	6	6	6	6	—
601-650	6	6	6	6	—	—
651-674	6	6	6	—	—	—
675-700	6	6	6	—	—	—

wymiar w cm

01 **4** i **5** Rozmieszczenie LED-Spots w dobudówce, dół / góra



15

16 **4** i **5** Ilość i odstępy LED-Spots w dobudówce, dół / góra

17

Szerokość markizy	Ilość reflektorków	LA	LA (g)
150-250	3	75	150
251-300	3	98	196
301-350	3	98	196
351-400	4	98	294
401-450	4	98	294
451-500	5	98	392
501-550	5	98	392
551-600	6	98	490
601-650	6	98	490
651-700	6	98	490

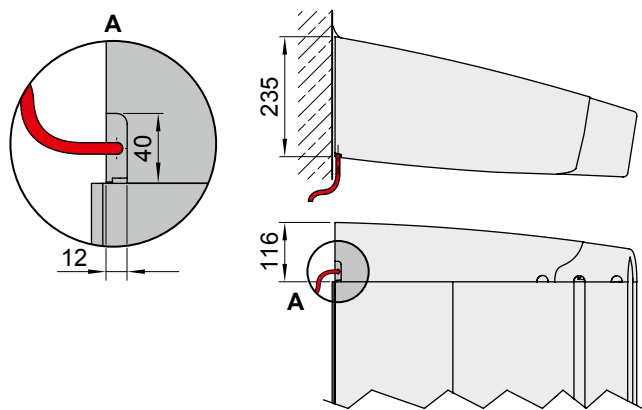
wymiar w cm

LA (g) = Odstęp między reflektorkami (łącznie)

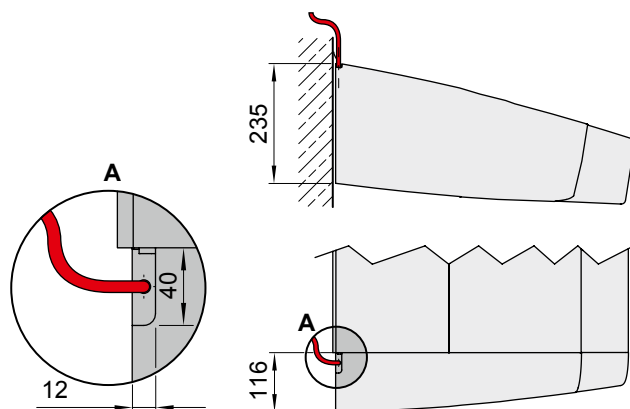
M = Rozmiar zamawiany = szerokość markizy

wymiar w mm

Wylot kabla dołem (standardowo)



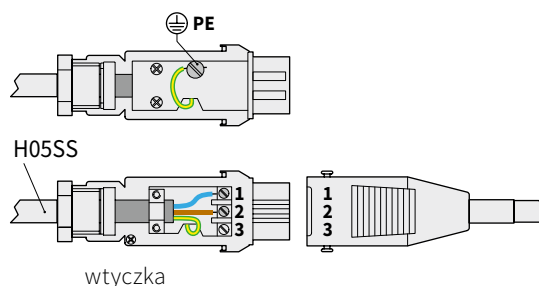
Wylot kabla górą (opcjonalnie)



wymiar w mm

Przyłącze elektryczne

Markiza (także przy wyposażeniu opcjonalnym z oświetleniem i dodatkowym cieniem Schattenplus) przyłączana **jednym** kablem przez sprzęgło wtykowe.



3 × 1,0 mm²

1 = Zero (niebieski)

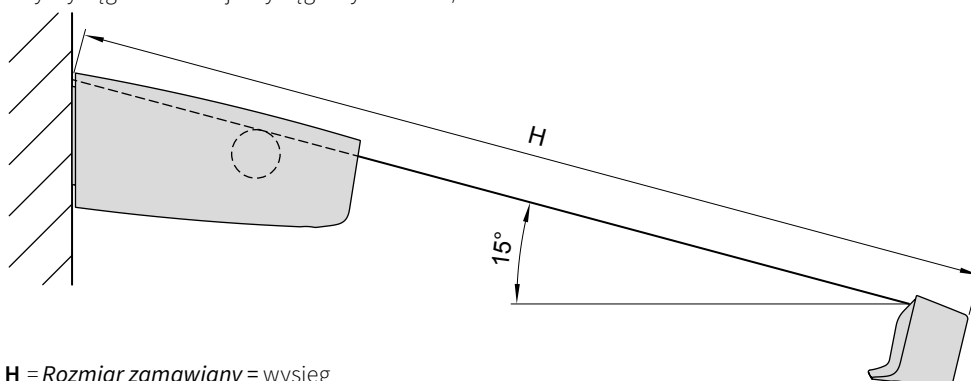
2 = Faza L (brązowy)

3 = Wolny

PE = Uziemienie (żółto-zielony)

Definicja wysięgu

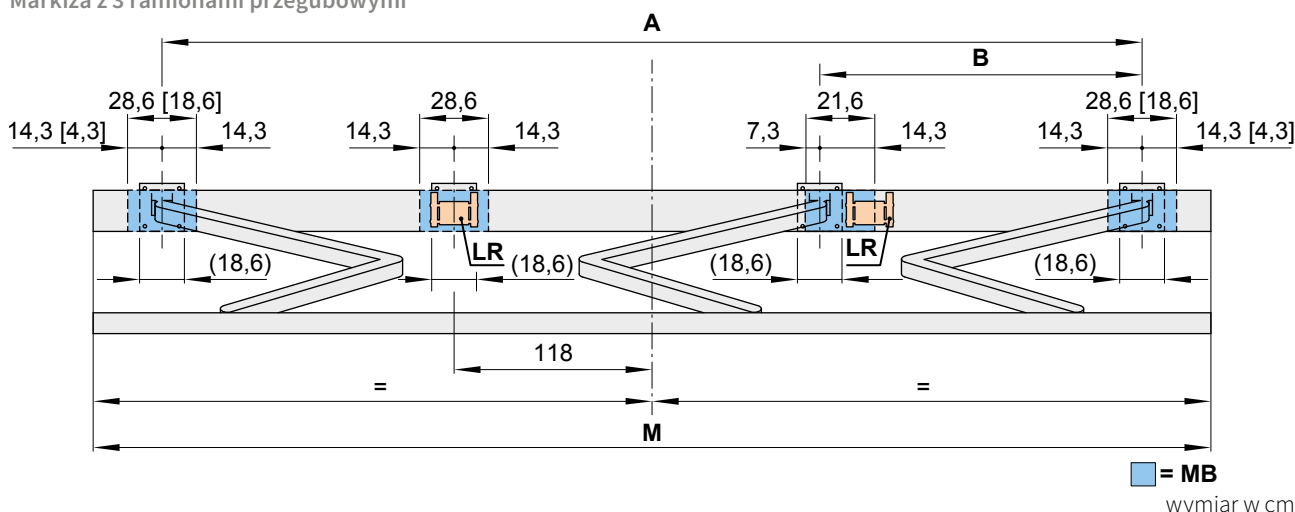
podany wysięg będzie mierzony przy markizie rozwiniętej przy ok. 15° nachylenia od ściany przez poszycie do przedniego kantu rury wysięgu. Tolerancja wysięgu wynosi + 40 / - 40 mm.



H = Rozmiar zamawiany = wysięg

Zakres montażu uchwytów

Markiza z 3 ramionami przegubowymi



Szerokość markizy				
650		700		

Rozmiar zamawiany	650	651 674	675 700	651 662	663 700
-------------------	-----	------------	------------	------------	------------

		Pozycja ramienia									
		a	B	a	B	a	B	a	B	a	B
H	187	—	—	570	184	590	194	—	—	—	—
	237	—	—	570	184	590	194	—	—	—	—
	287	—	—	570	184	590	194	—	—	—	—
	337	—	—	570	184	590	194	—	—	—	—
	387	603 ¹⁾	200 ¹⁾	—	—	—	—	604 ¹⁾	201 ¹⁾	616	207
	437	—	—	—	—	—	—	—	653 ¹⁾	225 ¹⁾	

BHT		Ilość uchwytów środków mocujących	
W	18,6	4 16	
BP		A 3 24	B 3 12
DP		1	

wymiar w cm

1) Zwracać uwagę na szerokości minimalne!

Jeśli umieszczenie uchwytów według tabeli okaże się niemożliwe, należy podać odbiegający wymiar przy zleceniu.

[...] = Wymiary odnoszą się tylko do szerokości minimalnych

(...) = Szerokość standardowych uchwytów mocujących:

a = Pozycja ramienia

B = Pozycja ramienia

BHT = Szerokość uchwytu

BP = Płyta mocująca A lub B, obszar montażu na ramieniu przegubowym

DP = Płyta dystansowa ścienna 74989., obszar montażu przy łożysku Rolltex z użyciem płyty mocującej A lub B

H = Rozmiar zamawiany = wysięg

LR = Łożysko Rolltex z uchwytem zawsze centralnie pod szwem środkowym (zależnie od wielkości)

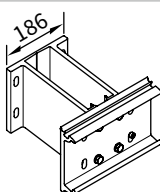
M = Rozmiar zamawiany = szerokość markizy

MB = Zakres montażu uchwytów

W = Mocowanie ściennie

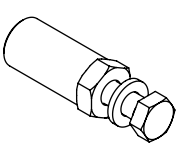
Mocowanie ścienne

Mocowanie i akcesoria



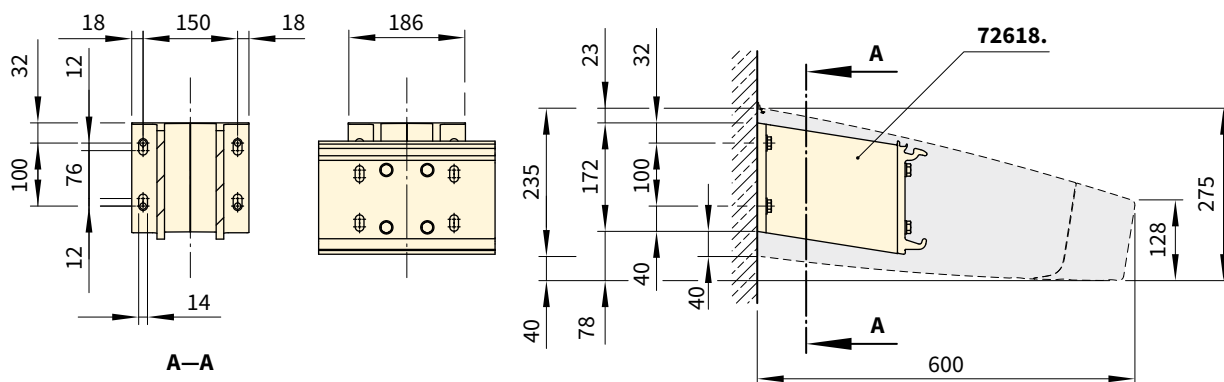
Uchwyt ścienny
186 mm

72618.



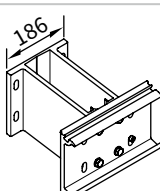
Redukcja
opakowanie 10 sztuk

M 16 → M 12 | M 16 → M 10 | M 12 → M 10 | M 10 → M 10



Mocowanie do ściany z płytą mocującą A

Mocowanie i akcesoria



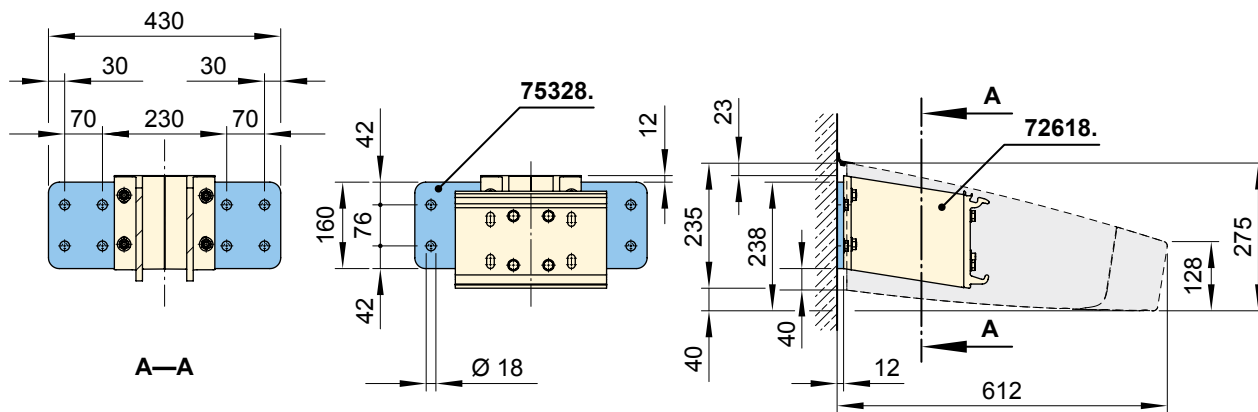
Uchwyt ścienny
186 mm

72618.



Płyta mocująca A
8-otwory
430 × 160 × 12 mm

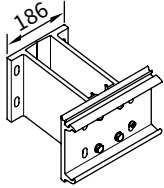
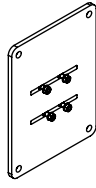
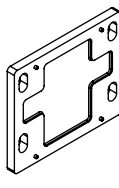
75328.

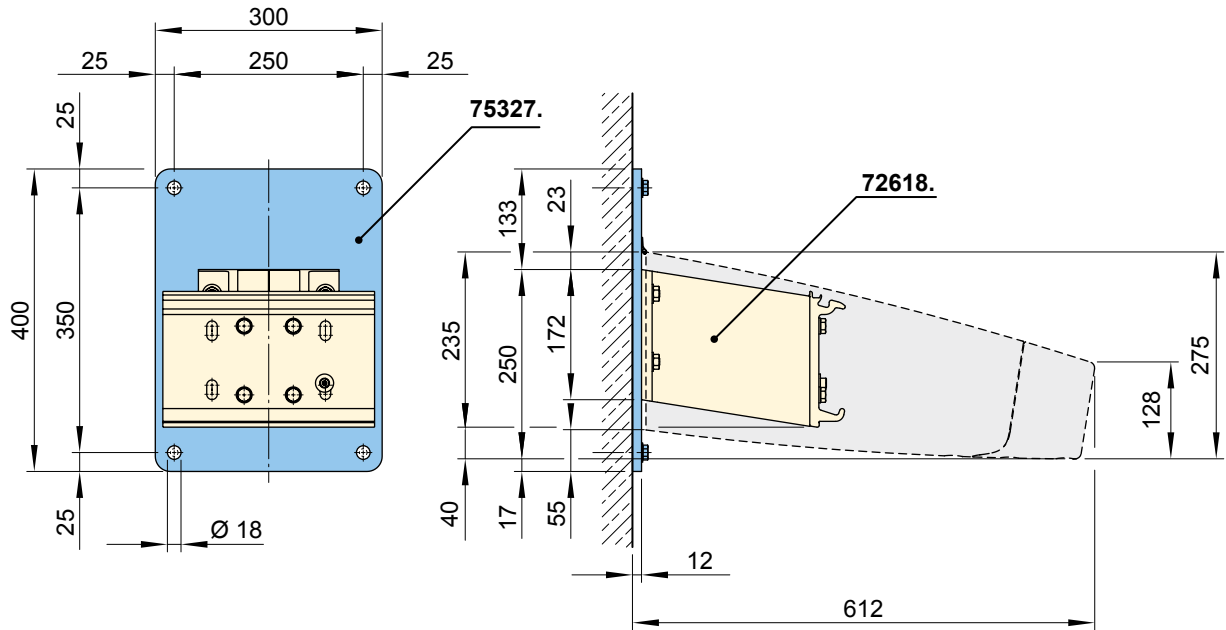


wymiar w mm

Mocowanie do ściany z płytą mocującą B

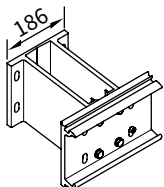
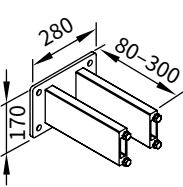
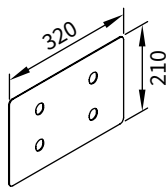
Mocowanie i akcesoria

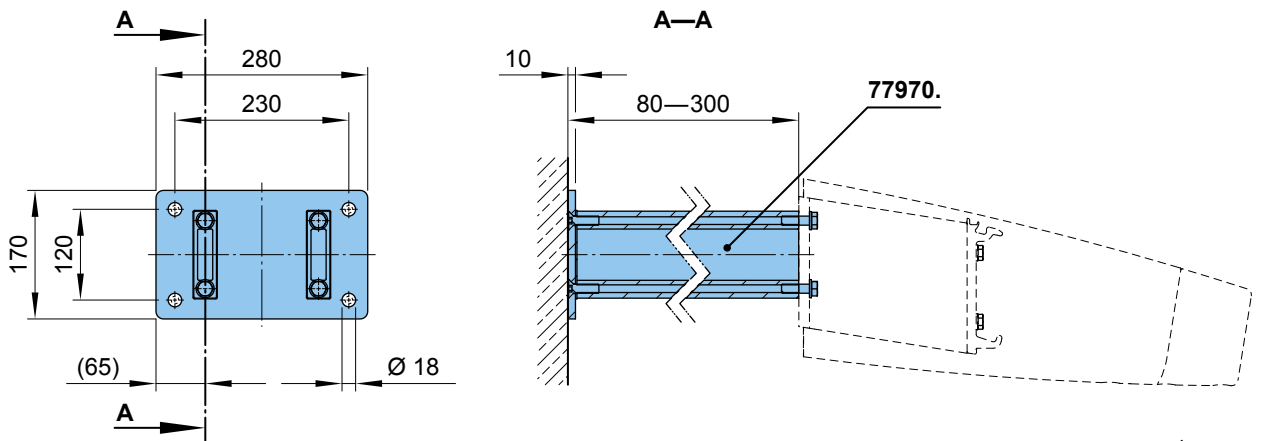
 <p>Uchwyt ścienny 186 mm</p> <p>72618.</p>	 <p>Płyta mocująca B 300 × 400 × 12 mm 4-otwory</p> <p>75327.</p>	 <p>Płyta dystansowa ścienna 180 × 150 × 12 mm</p> <p>Uwaga! maks. dystans = 200 mm</p> <p>74989.</p>
---	---	--



Mocowanie do ściany z uchwytem dystansowym

Mocowanie i akcesoria

 <p>Uchwyt ścienny 186 mm</p> <p>72618.</p>	 <p>Uchwyt dystansowy 80–300 mm</p> <p>77970.</p>	 <p>Błacha osłonowa do płyt dystansowych i wsporników dystansowych przy tynku izolacyjnym</p> <p>320 × 210 × 2 mm</p> <p>71842.</p>
---	---	---



wymiar w mm

01
02
03
04
05
06
07
08
09
10
11
12
13
14
15
16
17

01

02

03

04

05

06

07

08

09

10

11

12

13

14

15

16

17